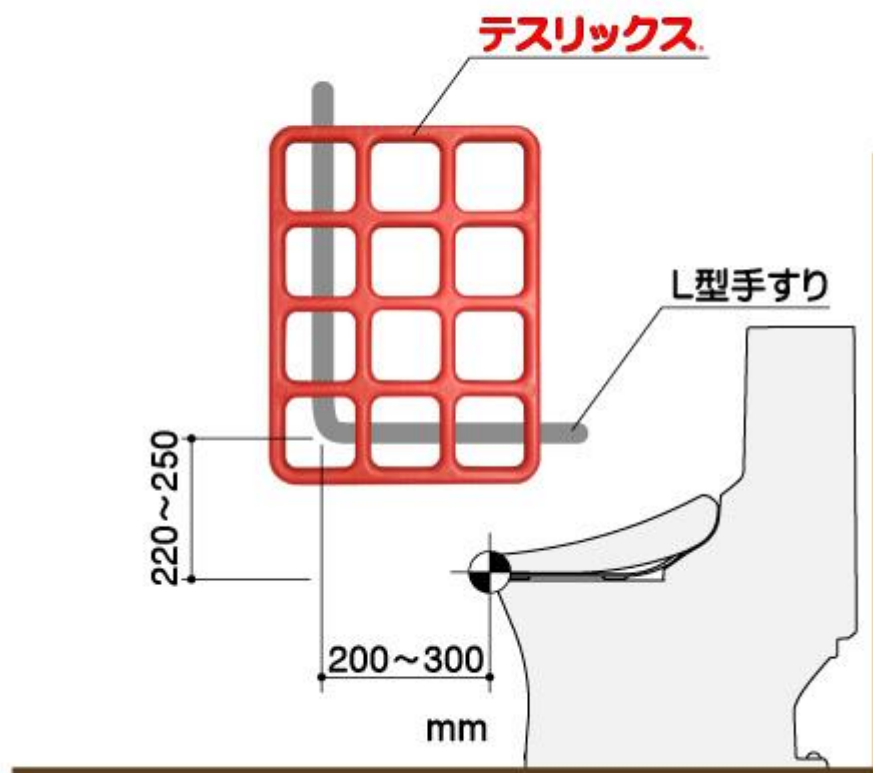


# 手すりの種類

現在、安全安心のために、『手すり』が使われています。  
住宅、公共施設等において『手すり』の設置は増加してきましたが住宅ではまだ半数以上が設置されていないのが現状です。

さらにトイレ等においては、そもそも不便なL型手すりを無理やり広められて不便さが蔓延しています。

ここでは『手すり』として大変便利な格子状の手すり『テスリックス』について紹介し、新しい『手すり』事情についてお話します。



従来のL型手すり部に替えて『テスリックス』を設置すると大変便利です。  
（『テスリックス』は取り付ける時も、使っている時も大変便利です。）

# 1. 手すりの種類

手すりは大きく次の2種類に分けられます。

## ① 歩行補助手すり

階段・廊下・スロープ等で使われる手すりです。

## ② 動作補助手すり

浴室・トイレ・玄関などに設置される手すりで、身体の上下左右前後の移動を助けます。また動作を止めて身体を保持する大切な役割もあります。

### 1-1 歩行補助手すり

階段・廊下・スロープ等で手すりをガイドに手を滑らせながら、または握りながら身体を安定させて歩行するのに役立ちます。

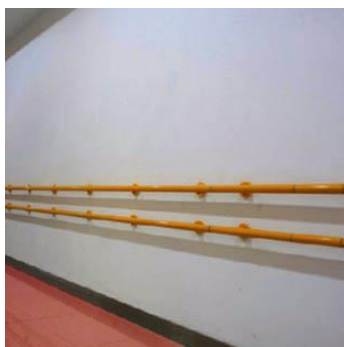


写真1



写真2

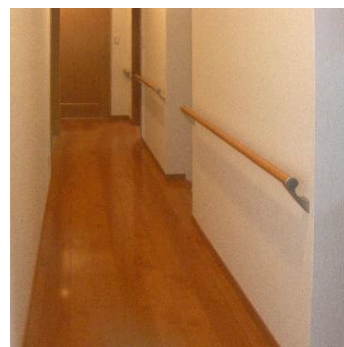


写真3

### 1-2 動作補助手すり（『テスリックス』が最も適しています）

身体の上下左右前後の移動及び固定に役立つのが動作補助手すりです。入浴時の浴槽への出入り、トイレの立ち座り、玄関での段差移動など、身体の上下左右前後の移動で使うほか、立位や座位の姿勢保持や短い距離の移動などに使います。

写真4～8は格子状手すり『テスリックス』の便利さを示すために、既設の手すりに重ねてシミュレーション表示しています。



写真4. 浴室1



写真5. 浴室2



写真6. 玄関



写真7. トイレ1



写真8. トイレ2

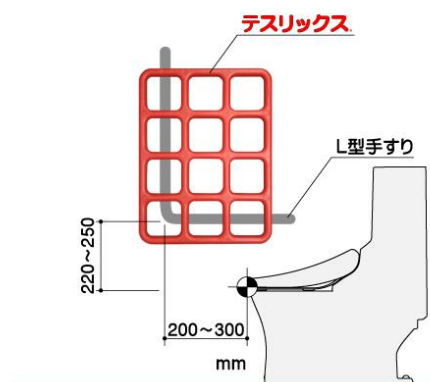


図 - 1. 設置の自由度

動作補助手すりにおいては、従来の手すりを、格子状手すり『テスリックス』に替えると大変便利になります。今までの手すりでは不十分と言えます。

## 2. 動作補助手すりに適した『テスリックス』

身体の上下左右前後の移動及び体位保持に便利で、使用される方の身長差、加齢、運動能力差に応じた掴み部を選択することが可能な手す

り『テスリックス』は、『動作補助』に最も適した手すりと言えます。さらに設置時においても取り付け位置に悩まされず大変便利です。

## 2-1 動作補助手すりとしての『テスリックス』の設置位置

動作補助手すりは、浴室・トイレ・玄関など住宅の様々なところで使われます。通常はそれぞれの場所で、手すりを必要とする方の使いやすい高さや位置に合わせますが、『テスリックス』の場合は従来の手すり設置の変動幅のほぼ中心に設置すれば、概ね良好です。

### 2-1-1 浴室

浴室は足元が滑りやすく転倒しやすい場所のため、洗い場の立座りや、歩行保持、浴槽出入りに便利な所に設置します。

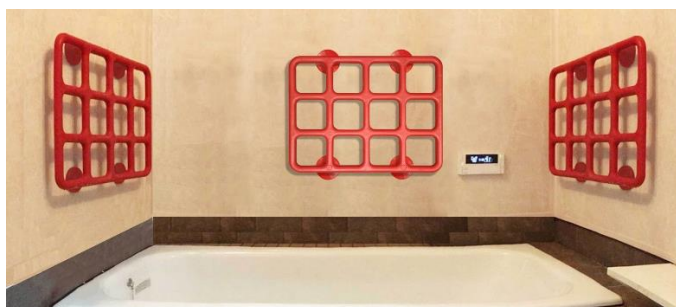


写真9. 浴室設置例1

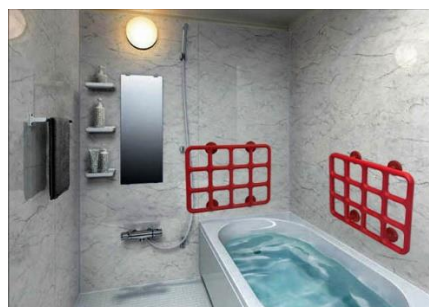


写真10. 浴室設置例2

### 2-1-2 トイレ

トイレでは、後ろ向きに腰掛けたり、立ち上がったたり、姿勢を保つのに手すりが使われます。やはりここでも『テスリックス』は便利です。正面の壁やドアにもあると、立ち座りに効果的です。

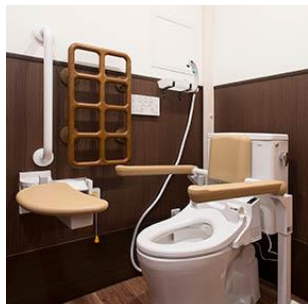


写真11. トイレ設置例1

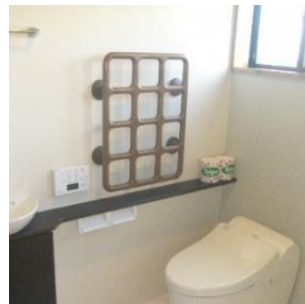


写真12. トイレ設置例2



写真 13. トイレ設置例 3

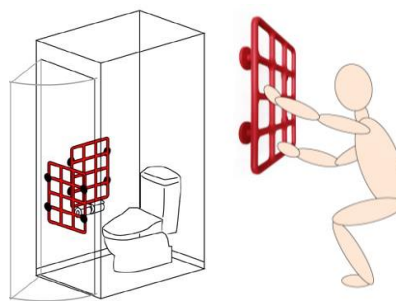


図 - 2. トイレ設置図と  
立ち座りの動作

### 2-1-3 玄関

玄関では、体を安定させて履物を履いたり脱いだり段差の昇り降りを行います。また、ベンチを置いて立ち座りをする場合もあり、これら体重の上下移動を助ける手すりが必要です。基本的には、上がり框の脇に手すりがあると、段差の昇り降りに便利です。



写真 14. 玄関設置例 1



写真 15. 玄関設置例 2



写真 16. 玄関設置例 3

### 2-1-4 階段、段差のある場所、通路など

手すりは一般的に高さ 75～80cm 程度(※1)と示してありますが、『テスリックス』だと取り付け位置に悩みません。

※1：平成 13 年度版 住宅工事共通仕様書(住宅金融公庫 監修)

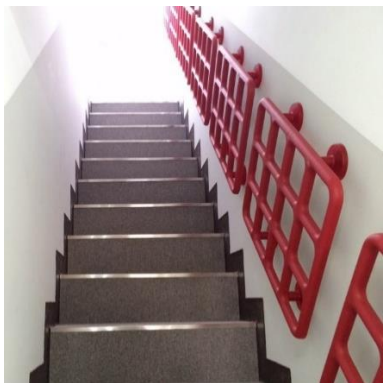


写真 17. 階段設置例 1

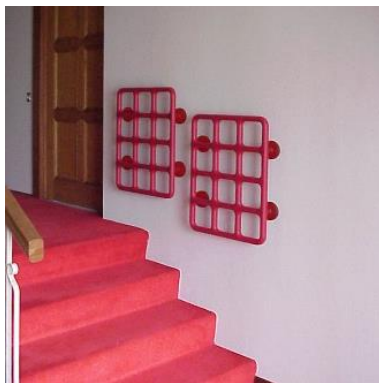


写真 18. 階段設置例 2

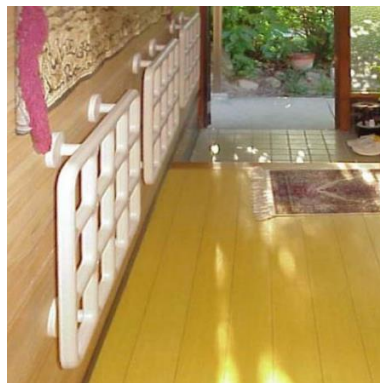


写真 19. 通路設置例

## 2-1-5 公共スペースで便利な手すり

### ■テスリックスの活用事例



写真 20. 多目的ホール 1



写真 21. 多目的ホール 2



写真 22. 脱衣所 1



写真 23. 脱衣所 2



写真 24. トイレ 1

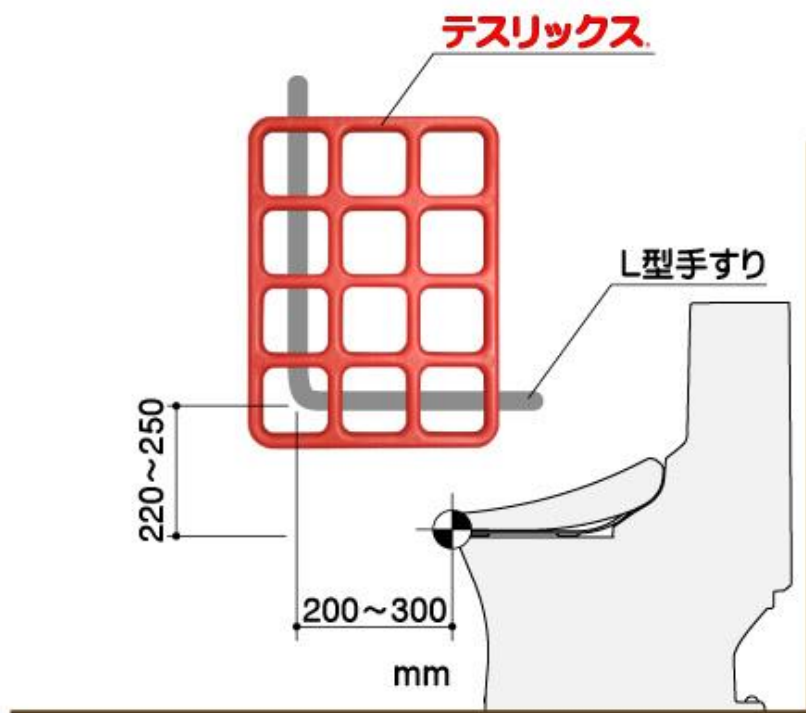


写真 25. トイレ 2

### 3. まとめ

『手すり』は様々な利用法があり、それに伴う設置形態も変化します。動作補助手すりにおいては、『テスリックス』が最も有効で便利だと、ご理解いただけたと思います。

まずは“不便なL型手すり”から脱却し、この格子状手すり『テスリックス』の利便性を早急に体験して頂けたらと思います。快適な生活を送るために、ぜひ『テスリックス』をご活用ください。



従来のL型手すり部に替えて『テスリックス』を設置すると大変便利です。  
 (『テスリックス』は取り付ける時も、使っている時も大変便利です。)