



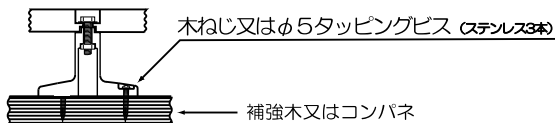
安全上のご注意

取付けの前に、この「安全上の注意」をよくお読みのうえ、正しく取り付けして下さい。
ここに示した **△注意** は、状況によって重大な結果（障害・物損）に結び付く可能性があります。いずれも安全に関する重要な内容を記載していますので、必ず守ってください。取付完了後、異状がないことを確認するとともに、本説明書にそってお客様に使用方法・お手入れの方法を説明してください。

△注意

施工に際しては、取付強度を保つために次の点にご留意ください。
テスリックスには、全体重がかかることがありますので、取付強度が不足しますと、外れたりしてけがをする恐れがあります。

①壁自体に強度がない場合（石こうボード等）は、十分に強度のある補強木又はコンパネ等を柱又は間柱に確実に固定して、これに取り付けてください。



②ブロック壁にアンカー固定する場合は、ブロックの空洞部に必ずモルタルをつめてください。

③タイル面への施工は下地の強度を十分確認してください。

- ベンジン等のプラスチックを溶解する溶液で、拭かないでください。
- 火気に近づけないでください。
- 刃物等鋭利なもので、傷をつけないでください。
- 手すり以外の用途に使わないでください。
- 「はしご」や「タラップ」として使わないでください。大変危険です。
- 特に窓際に取り付ける時は安全確保に注意してください。
- 「テスリックス」の裏面は、やわらかいブラシ等を使って清掃してください。

取付前のご注意

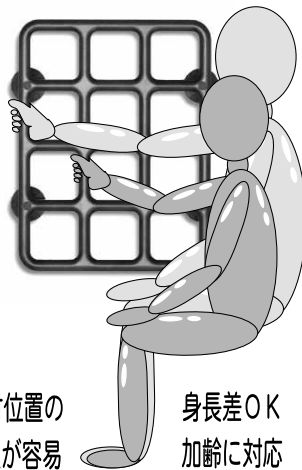
下記、内容物をご確認ください。

| 番号 | 品名 | 材質 | 姿図 | 入数 |
|----|---------------------|--------|----|-----|
| 1 | テスリックス本体 | オーク材 | | 1個 |
| 2 | ジョイント | プラスチック | | 4個 |
| 3 | テスリックス本体用キャップ | プラスチック | | 4個 |
| 4 | ジョイント用キャップ | プラスチック | | 12個 |
| 5 | M6ボルト L=25mm | ステンレス | | 4個 |
| 6 | M6ナット | ステンレス | | 4個 |
| 7 | φ6ワッシャー | ステンレス | | 4個 |
| 8 | φ5タッピングビス L=40mm | ステンレス | | 12個 |
| 9 | φ5ワッシャー | ステンレス | | 12個 |
| 10 | テスリックス施工説明書 | ペーパー | 本状 | 1枚 |



■テスリックスキャップの取り外しについて
設置後にキャップを取り外したい場合は左記のQRコードを参照してください。

※ご不明な点がございましたらお気軽にご連絡ください。
☎ 0827-43-3211 (平日9:00-16:00) ✉ i@028.co.jp



取付位置の
決定が容易 身長差OK
加齢に対応



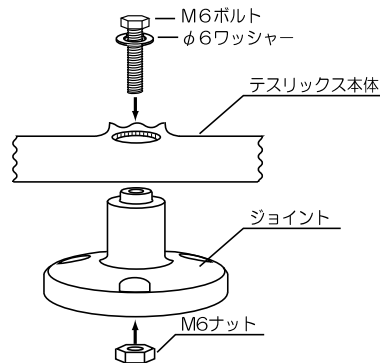
トイレ取付け例



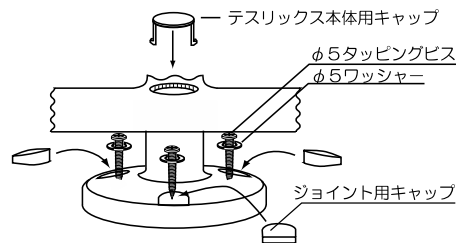
階段取付け例

①テスリックス本体の組立て

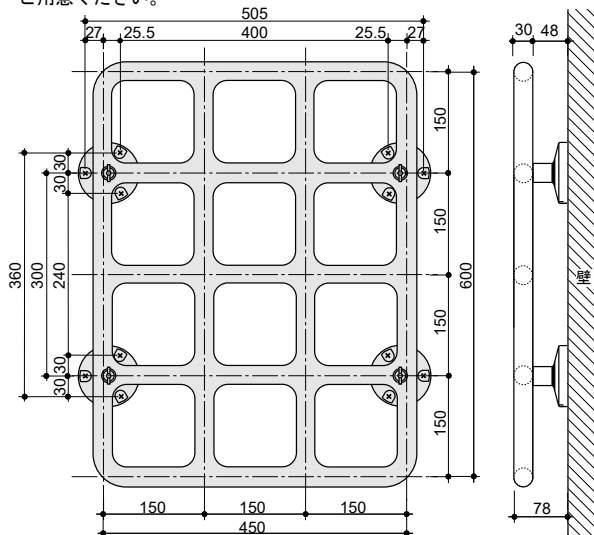
※M6用ボックスレンチ使用（口径10mm）



②テスリックスの取付け



※工具類は同梱されておりません。お客様にご用意ください。
タッピングビスを締め付けるプラスドライバーは軸長の長い物をご用意ください。



基本的な寸法

(単位mm)

(一部プラスチック成型品につき多少の誤差があります。)